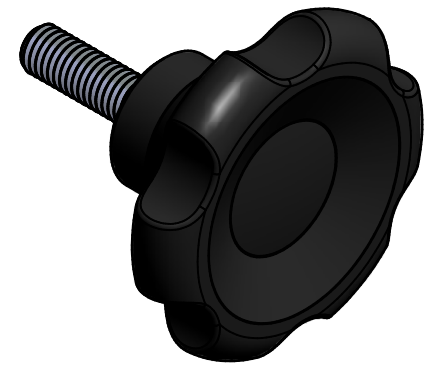
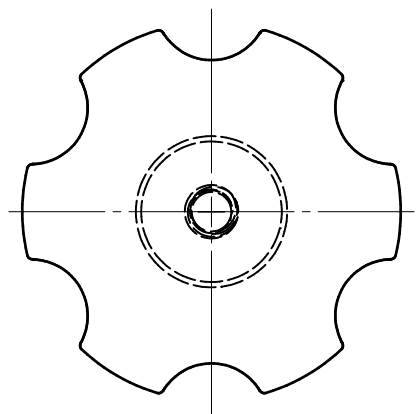


A	B	C	D	E
70	14	21	28	MACHO OU FÊMEA
45	9	15	21	MACHO OU FÊMEA
35	10	8	16	MACHO OU FÊMEA



Designed by User	Checked by	Approved by	Date	Date 10/11/2012	
Plastibon			MANÍPULO DE BAQUELITE		
			Edition	Sheet 1 / 1	